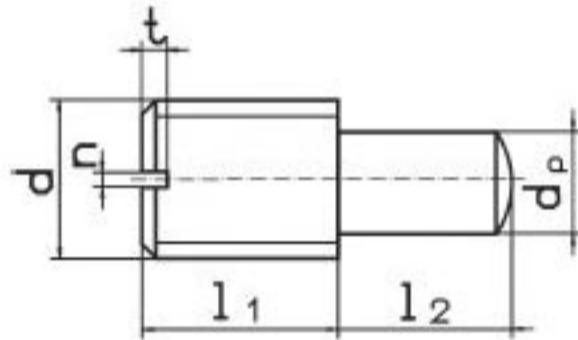


DIN - 926

VARILLA ROSCADA CON RANURA Y PIVOTE



d	M 1	M 1,2	M 1,4	M 1,6	M 2	M 2,5	M 3	M 3,5	M 4	M 5	M 6
dp	0,5	0,7	0,8	0,8	1,2	1,5	2	2,5	2,8	3,5	4,5
n	0,2	0,2	0,2	0,25	0,25	0,4	0,5	0,5	0,6	0,8	1
t	0,4	0,4	0,48	0,56	0,64	0,72	0,8	0,96	1,12	1,28	1,6