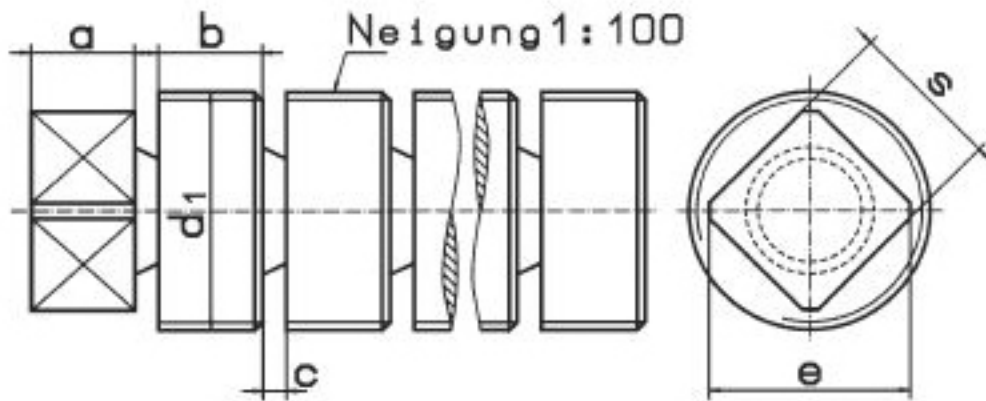


# DIN - 907

## TAPONES DE CIERRE



d	a	b	c	e -	s
M 8 x 1	5	6	2	6,5	5,5
M 10 x 1	5	6	2	8,5	7
M 12 x 1,5	5	8	2	9,5	8
M 14 x 1,5	6	8	3	13	10
M 16 x 1,5	6	8	3	13	10
M 20 x 1,5	8	10	3	16	13
M 24 x 1,5	10	10	3	21	17
M 30 x 1,5	13	13	3	25	19
M 36 x 1,5	16	16	4	32	24
M 42 x 1,5	19	20	4	39	30
M 48 x 1,5	22	22	4	39	30
R 1/8"	5	6	2	8,5	7
R 1/4"	5	8	2	9,5	8
R 3/8"	6	8	3	13	10
R 1/2"	8	10	3	16	13
R 3/4"	10	10	3	21	17
R 7/8"	13	13	3	25	19
R 1"	16	16	4	32	24
R 1-1/4"	19	20	4	39	30
R 1-1/2"	22	22	4	39	30