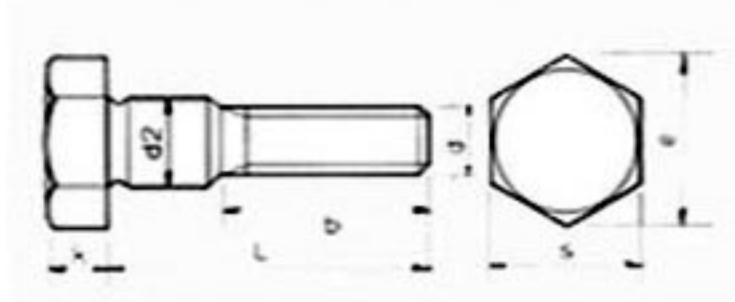


# DIN - 7999

## TORNILLOS DE AJUSTE HEXAGONALES



d	M12	M16	M20	M22	M24	M27	M30
d2 (h11)	13	17	21	23	25	28	31
s	21	27	34	36	41	46	50
e	22,78	29,56	37,29	39,55	45,20	50,85	55,37
k	8	10	13	14	15	17	19
b	18,5	22	26	28	29,5	32,5	35
L mm	Weights in kg per 1000 pieces						
50	68	124					
60	78	141					
70	89	159	263	325			
80	100	176	290	363	442	585	
90	111	194	317	402	480	633	801
100	123	212	344	440	519	681	860
110	134	230	371	472	557	729	919
120	145	247	398	505	595	777	978
130		265	424	536	632	823	1030
140		282	451	568	670	871	1090
150		300	478	601	708	919	1150
160		317	505	633	747	968	1210
170			532	666	785	1010	1270
180			560	698	824	1060	1330
190				730	861	1110	1390
200				763	900	1160	1450