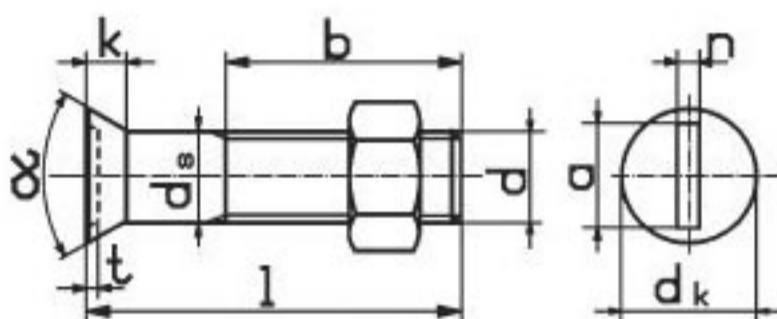


DIN - 7969

TORNILLO AVELLANADO RANURADO



d		M 10	M 12	M 16	M 20	M 22	M 24
b		20	22	28	32	35	38
b		25	28	35	40	45	50
d _k		17	21	28	32	35	38
k		5,5	7	9	11,5	12	13
t		3	4	4	4	5	6

20		-					
25		-					
30		-	-	-			
35		-	-	-	-		
40		-	-	-	-		
45		-	-	-	-		-
50		-	-	-	-	-	-
55		-	-	-	-	-	-
60		-	-	-	-	-	-
65		-	-	-	-	-	-
70		-	-	-	-	-	-
75		-	-	-	-	-	-
80		-	-	-	-	-	-
90		-	-	-	-	-	-
100		-	-	-	-	-	-
110			-	-	-	-	-
120			-	-	-	-	-
130			-	-	-	-	-
140			-	-	-	-	-
150			-	-	-	-	-
160			-	-	-	-	-