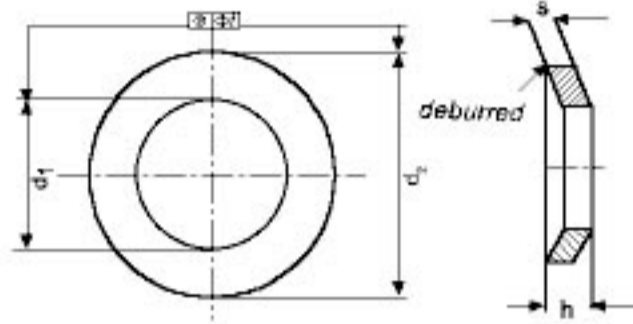


DIN - 6908

ARANDELAS CONICAS



d_1	d_2	s		h	f	t	related bolt diameter	Weight (7,85 kg/dm ³) kg/1000 ≈
2,25	6	0,4	+ 0,04	1	260	0,2	M 2,5	0,078
2,75	7	0,5	+ 0,04	1,2	430	0,24	M 3	0,128
3,2	8	0,5	+ 0,04	1,2	430	0,24	M 3,5	0,166
3,6	9	0,8	+ 0,24	1,6	1150	0,24	M 4	0,333
4,55	11	1	+ 0,24	1,85	2030	0,24	M 5	0,618
5,5	14	1,2	+ 0,24	2	2460	0,3	M 6	1,27
6,5	17	1,5	+ 0,08	2,3	3930	0,3	M 7	2,28
7,4	18	2	+ 0,09	2,8	7270	0,3	M 8	3,32
9,3	23	2	+ 0,09	2,8	7390	0,3	M 10	5,46
11	29	2,5	+ 0,1	3,3	10050	0,36	M 12	11,1