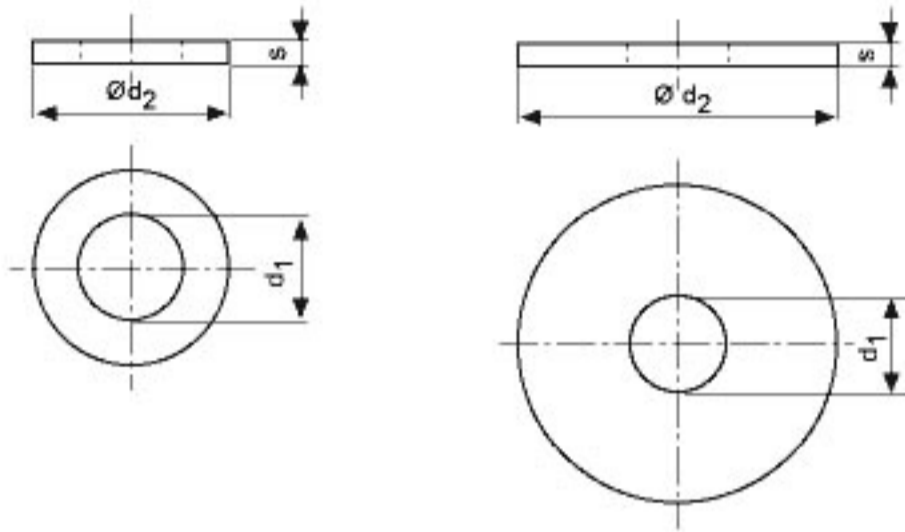


# DIN - 6902

## ARANDELAS DE SEGURIDAD



d <sub>1</sub> H 12	d <sub>2</sub> h		s		Weight (7,85 kg/dm <sup>3</sup> ) kg/1000		related threaded bolt diameter
	Type A	Type B	Type A	Type B	Type A	Type B	
2,25 2,75	6,5 7	7,5 9	0,6 0,6	0,8 0,8	0,11 0,15	0,29 0,36	2,5 3
3,2 3,6 4,55	8 9 10	11 12 15	0,8 0,8 1	0,8 1 1,6	0,27 0,34 0,49	0,55 0,81 2,02	3,5 4 5
5,5 6,5 7,4	12,5 14 17	18 21 24	1,6 1,6 2	1,6 2 2	1,12 1,52 2,43	2,90 4,92 7,00	6 7 8
9,3 11	21 24	30 36	2,5 3	2,5 3	4,83 8,41	12,5 27,3	10 12