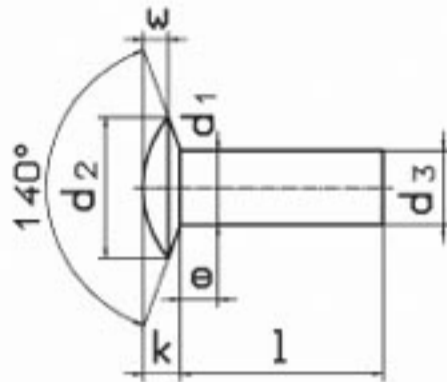


# DIN - 662

## REMACHE DE GOTA DE SEBO



$d_3$	2	2,5	3	4	5	6	8				
6	1,15	1,20	1,25	1,95	3,00	4,40	8,20				
8	1,20	1,25	1,40	2,05	3,30						
10	1,25	1,35	1,45	2,15							
12	1,35	1,35	1,55	2,30	3,55	4,80	8,70				
16	1,45	1,70	1,85	2,75	4,45	5,90	10,25				
20	1,45	1,80	1,95	3,00	4,80	6,65	10,75				