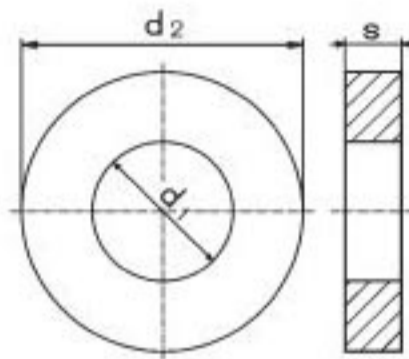


DIN - 6340

ARANDELA PLANA



d 1		d2	s
6,4		17	3
8,4		23	4
10,5		28	4
13		35	5
15		40	5
17		45	6
19		45	6
21		50	6
23		50	5
25		60	8
28		68	10
31		68	10
38		80	12
44		100	15
50		100	15