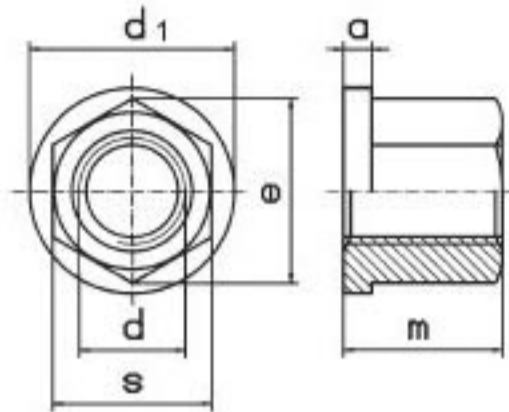


DIN - 6331

TUERCA HEXAGONAL CON COLLAR



d	e	m	s	d 1	a
M 6	11,5	9	10	14	3
M 8	15	12	13	18	3,5
M 10	19,6	15	17	22	4
M 12	21,9	18	19	25	4
M 14	25,4	21	22	28	~ 4,5
M 16	27,7	24	24	31	5
M 18	31,2	27	27	34	5
M 20	34,6	30	30	37	6
M 22	36,9	33	32	40	6
M 24	41,6	36	36	45	6
M 27	47,3	40	41	50	7
M 30	53,1	45	46	53	8
M 36	63,5	54	55	68	10
M 42	75	63	65	80	12
M 48	86,5	72	75	92	14