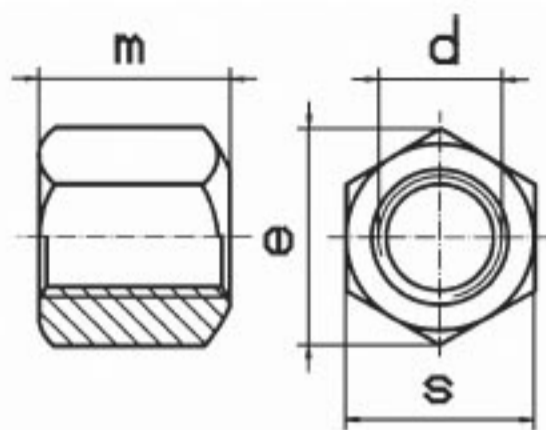


DIN - 6330

TUERCA HEXAGONAL ALTA



d	e	m	s
M 6	11,5	9	10
M 8	15	12	13
M 10	19,6	15	16
M 12	21,9	18	19
M 14	25,4	21	22
M 16	27,7	24	24
M 18	31,2	27	27
M 20	34,6	30	30
M 22	36,9	33	32
M 24	41,6	36	36
M 27	47,3	40	41
M 30	53,1	45	46
M 33	63,5	54	55
M 36	75	63	65
M 42			
M 48	86,5	72	75