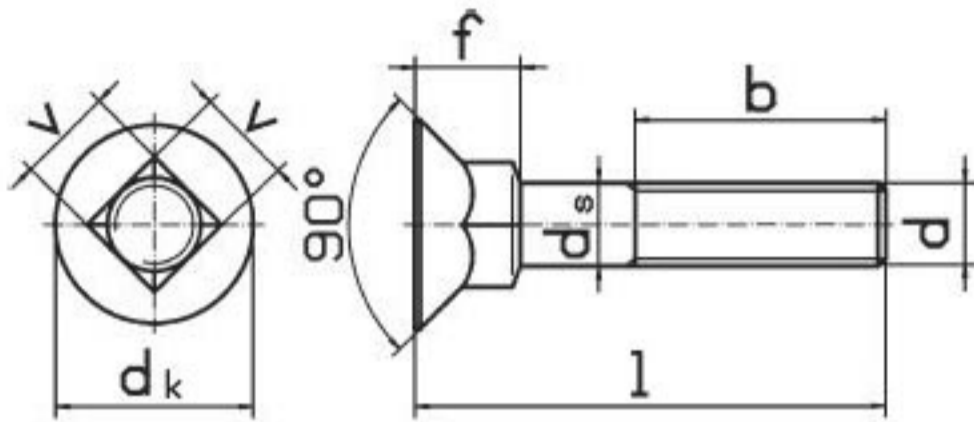


DIN - 608

T.DE CABEZA PLANA Y CUELLO CUADRADO



d	M 8	M 10	M 12	M 16
b	22	24	30	38
dk	16,55	19,65	24,65	30,65

25	-	-	-	-
30	-	-	-	-
35	-	-	-	-
40	-	-	-	-
45	-	-	-	-
50	-	-	-	-
55		-		-
60			-	-
70			-	
80			-	