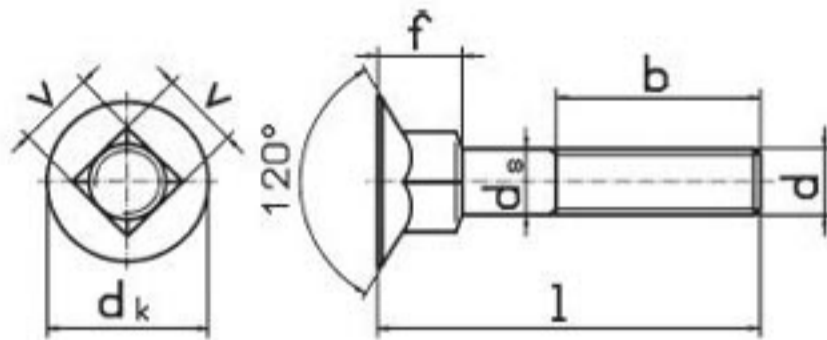


DIN - 605

T. CABEZA AVELLANADA Y CUELLO CUADRADO



d	M 6	M 8	M 10
b	18	22	26
b	24	28	32
dk	14,55	20,65	24,65
f	7,45	9,45	11,55

25	-	-	-
30	-	-	-
35	-	-	-
40	-	-	-
45	-	-	-
50	-	-	-
55	-	-	-
60	-	-	-
65	-	-	-
70		-	-
75		-	-
80		-	-
100			-