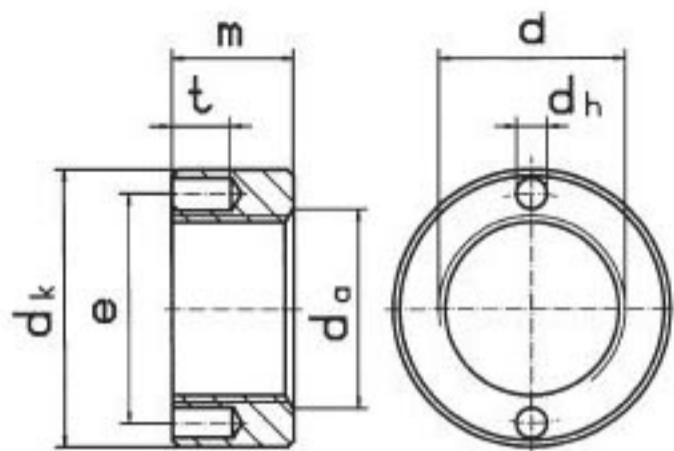


# DIN - 547

## TUERCA REDONDA CON DOS AGUJEROS



<b>d</b>	<b>M 3</b>	<b>M 4</b>	<b>M 5</b>	<b>M 6</b>	<b>M 8</b>	<b>M 10</b>
<b>d h min.</b>	1,5	1,5	2	2,5	3	3,5
<b>d κ min.</b>	8	10	12	14	18	22
<b>m min.</b>	2,5	3,5	4,2	5	6,5	8