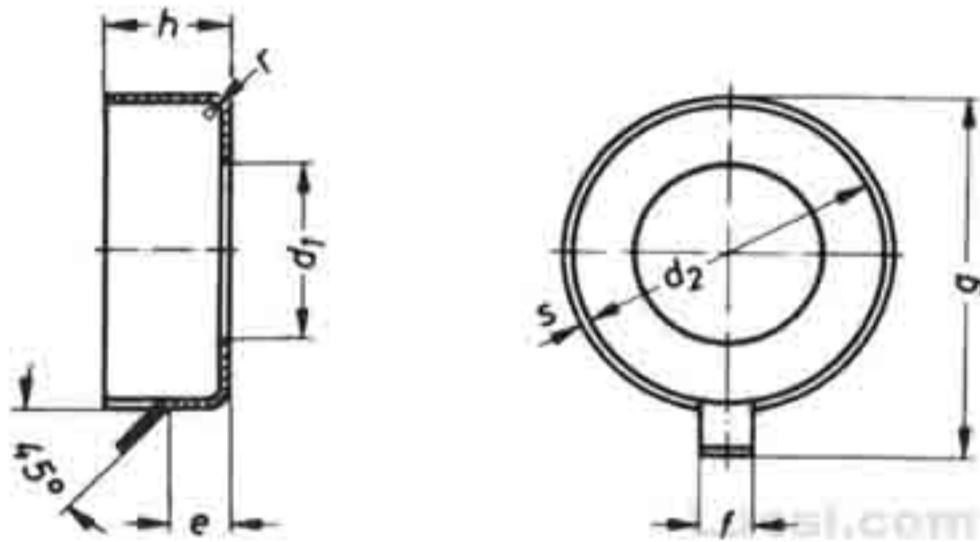


DIN - 526

TAZAS DE SEGURIDAD PARA TORNILLO DIN 84



M	D1_MIN	D2_MAX	D2_MIN	S_MAX
5	5.3	9.7	9.5	0.43
6	6.4	11.2	11	0.6
8	8.4	14.2	14	0.6
10	10.5	17.2	17	0.6

M	S_MIN	E_NOM	F_NOM	G_ENV
5	0.33	1.8	2	11.6
6	0.4	2.1	2.5	13.7
8	0.4	2.7	2.5	17
10	0.4	3.3	3	20.3

M	R_ENV	H_MAX	WEIGHT
5	0.4	3.7	0.515
6	0.6	4.5	0.885
8	0.6	5.5	1.55
10	0.6	6.5	2.13