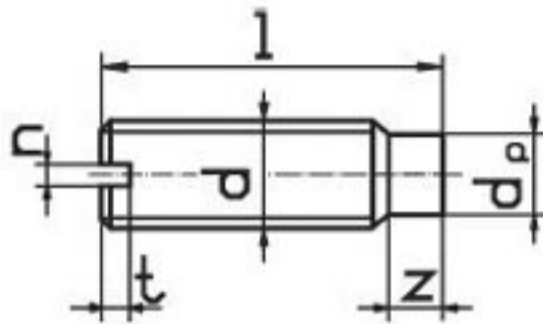


DIN - 417



d	M 3	M 4	M 5	M 6	M 8	M 10	M 12	M 14	M 16	M 20	
d p	2	2,5	3,5	4	5,5	7	8,5	10	12	15	
n	0,4	0,6	0,8	1	1,2	1,6	2	2	2,5	3	
t	0,8	1,12	1,28	1,6	2	2,4	2,8	ca. 5	5	ca. 6,3	
z	1,5	2	2,5	3	4	5	6	ca. 7	9	ca.9	

6	-										
8	-	-	-	-							
10	-	-	-	-		-					
12	-	-	-	-	-	-	-				
14	-	-	-	-	-	-	-				
16	-	-	-	-	-	-	-		-		
18	-	-	-	-	-	-	-		-		
20	-	-	-	-	-	-	-	-	-		
22	-	-	-	-	-	-	-		-		
25	-	-	-	-	-	-	-	-	-		
28	-	-	-	-	-	-	-		-	-	
30	-	-	-	-	-	-	-	-	-	-	
35	-	-	-	-	-	-	-		-		
40		-	-	-	-	-	-	-	-	-	
45			-	-	-	-	-		-	-	
50			-	-	-	-	-		-	-	
55			-	-	-	-	-		-	-	
60			-	-	-	-	-		-	-	
65			-	-	-	-	-		-		
70			-	-	-	-	-		-		
75			-	-	-	-	-		-	-	
80			-	-	-	-	-		-	-	
85			-	-	-	-	-		-		
90			-	-	-	-	-		-		
95					-	-	-		-		
100					-	-	-		-		