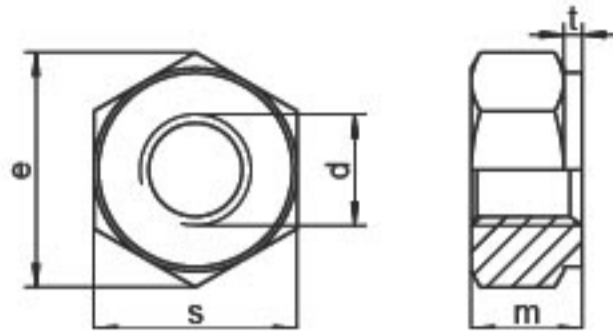


DIN - 2510

TUERCAS HEXAGONALES



d	m	s	e min.	t	●
M12	12	22	23,91	2	22
M16	16	27	29,56	2	27
M20	20	32	35,03	2	32
M24	24	36	39,55	3	36
M27	27	41	45,20	3	41
M30	30	46	50,85	3	46
M33	33	50	55,37	3	50
M36	36	55	60,79	3	55