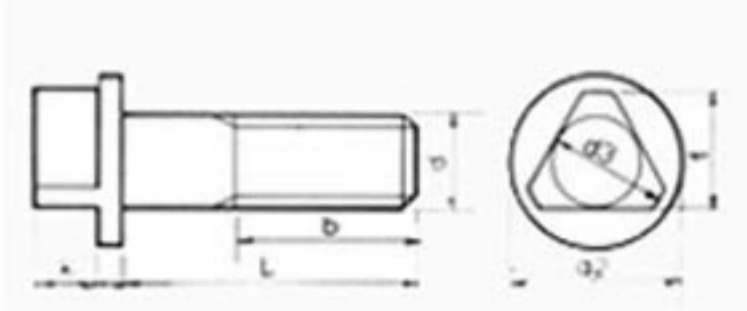


DIN - 22424

TORNILLOS TRIANGULARES



d	M4	M5	M6	M8	M10	M12	M16	M20	M24
d ₂	8,5	10	12	15	18	22	28	35	42
d ₃	7,5	9,5	11,5	14	17	19	24	30	36
f	6,5	8	9,75	11,75	14,5	16	20	25	30
k	3	4	4,5	6	7,5	9	11,5	14	17
c	2	2	2	2,3	2,8	3	3,5	4	5
b $\left\{ \begin{array}{l} x \\ y \\ z \end{array} \right.$	fully threaded								
	10	12	15	18	20	22	28	32	38
	12	15	18	22	25	28	35	40	50
L mm	Weights in kg per 1000 pieces								
8	2,32								
10	2,47	4,04	6,19						
12	2,67	4,29	6,53	12,1					
15	2,97	4,75	7,05	13	22,9				
20	3,46	5,52	8,16	14,8	25,3	37,5	71,2		
25	3,95	6,30	9,28	16,7	27,7	41	77,7	135	
30	4,46	7,07	10,4	18,7	30,8	45,4	84,5	145	236
35	4,94	7,83	11,5	20,7	33,9	50	92,2	156	251
40		8,60	12,6	22,7	37	54,4	100	168	266
45			13,7	24,6	40,1	58,8	108	180	284
50			14,8	26,6	43,1	63,2	116	193	301
60				30,5	49,3	72,2	132	217	338
80					55,5	81	148	242	372
90						90	164	266	408
100							180	291	443
							195	316	479