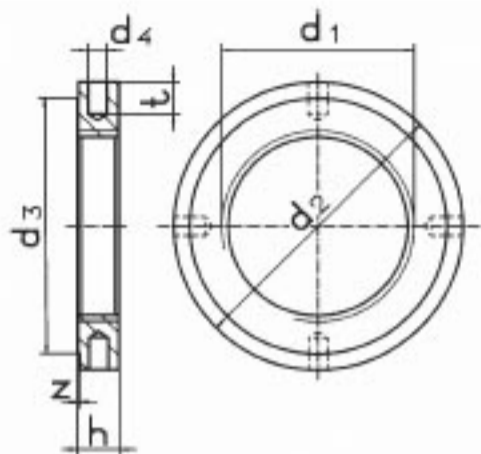


# DIN - 1816

## TUERCA REDONDA CON AGUJEROS



d 1	d 2	t	h			d 1	d 2	t	h
M 8 x 1	20	4,5	5			M 55 x 1,5	80	10	13
M 10 x 1	25	4,5	6			M 58 x 1,5	90	10	13
M 12 x 1,5	28	5	6			M 60 x 1,5	50	10	13
M 14 x 1,5	30	5	7			M 62 x 1,5	95	12	14
M 16 x 1,5	32	6	7			M 65 x 1,5	95	12	14
M 18 x 1,5	34	6	8			M 68 x 1,5	100	12	14
M 20 x 1,5	36	6	8			M 70 x 1,5	100	12	14
M 22 x 1,5	40	6	9			M 72 x 1,5	110	12	14
M 24 x 1,5	42	6	9			M 75 x 1,5	110	12	14
M 26 x 1,5	45	6	10			M 80 x 2	115	12	16
M 28 x 1,5	50	7	10			M 85 x 2	120	12	16
M 30 x 1,5	50	7	10			M 90 x 2	130	12	16
M 32 x 1,5	52	7	11			M 95 x 2	135	12	16
M 35 x 1,5	55	7	11			M 100 x 2	145	12	16
M 38 x 1,5	58	8	11			M 105 x 2	155	12	16
M 40 x 1,5	62	8	14			M 110 x 2	155	12	16
M 42 x 1,5	62	8	14			M 115 x 2	165	15	18
M 45 x 1,5	68	8	12			M 120 x 2	165	15	18
M 48 x 1,5	75	10	13			M 125 x 2	180	15	18
M 50 x 1,5	75	10	13						
M 52 x 1,5	80	10	13						