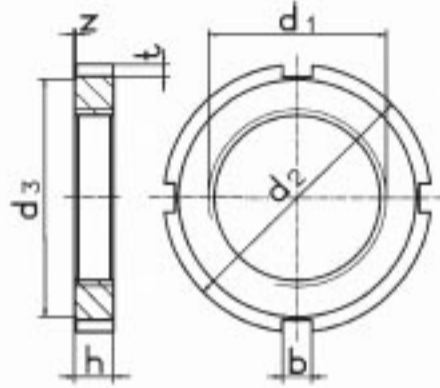


# DIN - 1804

## TUERCAS RANURADAS



d 1	d 2	b	h			d 1	d 2	b	h
M 8x 1	20	4	5			M 55x 1,5	80	10	13
M 10x1	25	5	6			M 58x 1,5	90	10	13
M 12x1,5	28	5	6			M 60 x 1,5	90	10	13
M 14x1,5	30	5	7			M 62 x 1,5	95	10	14
M 16x1,5	32	5	7			M 65 x 1,5	95	10	14
M 18 x 1,5	34	6	8			M 68 x 1,5	100	10	14
M 20 x 1,5	36	6	8			M 70 x 1,5	100	10	14
M 22x1,5	40	6	9			M 72x1,5	110	10	14
M 24 x 1,5	42	6	9			M 75x 1,5	110	10	14
M 26x1,5	45	7	10			M 80x2	115	10	16
M 28 x 1,5	50	7	10			M 85 x 2	120	10	16
M 30x1,5	50	7	10			M 90x2	130	10	16
M 32x1,5	52	7	11			M 95 x 2	135	12	16
M 35x1,5	55	7	11			M 100x2	145	12	16
M 38x1,5	58	8	11			M 105 x 2	155	12	16
M 40x1,5	62	8	12			M 110x2	155	12	16
M 42x1,5	62	8	12			M 115 x 7	165	12	18
M 45x1,5	68	8	12			M 120x2	165	12	18
M 48 x 1,5	75	8	13			M 125x2	180	12	18
M 50x1,5	75	8	13						
M 52x1,5	80	10	13						